



# RODILLOS

PARA BANDAS TRANSPORTADORAS

DESIGN, FABRICATION AND SUPPLY OF CONVEYOR BELTS

WWW.LUFH-CBS.COM





# INDICE

## LUFH CONVEYOR BELT SYSTEMS

### TIPOS DE RODILLOS

- Rodillos Metálicos
- Rodillos de plásticos de HDPE
- Rodillos de material compuesto
- Rodillos de impacto
- Rodillos de retorno con discos de goma intercambiables
- Rodillos para bandas tubulares

### ESTACIONES DE RODILLOS

- Estaciones de Rodillos de Carga
- Estacione de Rodillos de Impacto
- Estaciones Tipo Guirnaldas
- Estaciones de Rodillos de Retorno
- Estaciones de Ángulo Variable

### NOMENCLATURA UTILIZADA PARA DESIGNACIÓN DE RODILLOS

### TIPOS DE ANCLAJE

### RODILLOS SEGÚN SU APLICACIÓN

#### CARGA

- Rodillos de Carga Igual
- Rodillos de Carga Desigual
- Rodillos de Carga de Perfil Bajo
- Rodillos de Carga Auto-Alineante

#### IMPACTO

- Rodillos de Impacto
- Rodillos de Impacto Desigual

#### RETORNO

- Rodillos de Retorno Auto-Alineante
- Rodillos de Retorno en V
- Rodillo Plano de Retorno con Soporte Superior
- Rodillo Plano de Retorno con Soporte Inferior
- Rodillo de Retorno con Discos de Goma y Soporte Superior
- Rodillo de Retorno con Discos de Goma y Soporte Inferior

### HOJA DE RECOLECCIÓN DE DATOS

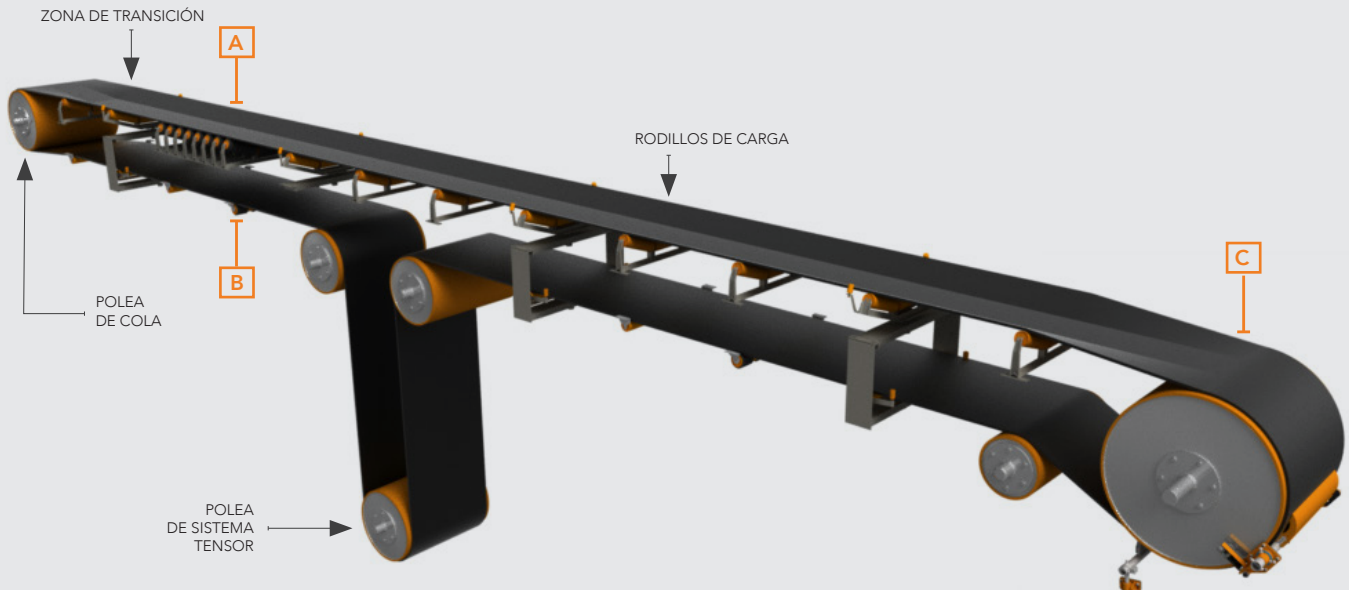
# LUFH-CBS

**LUFH Conveyor Belt Systems**, Brinda el suministro de rodillos y componentes relacionados, de alta calidad y rendimiento, así como asesoría técnica y servicio post-venta especializado para los sectores petrolero, minero, industrial y de construcción; cumpliendo los requisitos aplicables de las partes interesadas, para la satisfacción del cliente; buscando la excelencia mediante el mejoramiento continuo del sistema de gestión de la calidad, con un talento humano altamente competente y motivado, instalaciones e instrumentos adecuados que le permiten cumplir los estándares de calidad.

Nuestro departamento técnico es capaz de proporcionar propuestas de mejora basadas en un enfoque innovador y de adaptación a las necesidades o demandas del cliente, haciendo especial énfasis en cumplir con los requisitos del cliente, la confiabilidad y la puntualidad, dando garantía y servicio postventa.

**“Buscando la excelencia mediante el mejoramiento continuo del sistema de gestión de la calidad”**

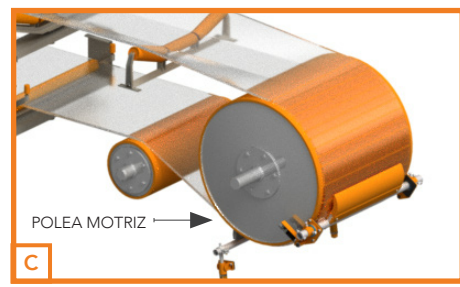
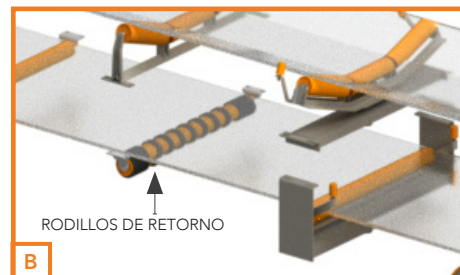
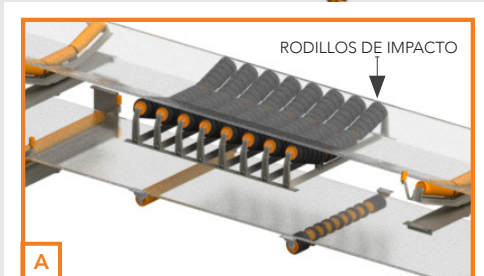
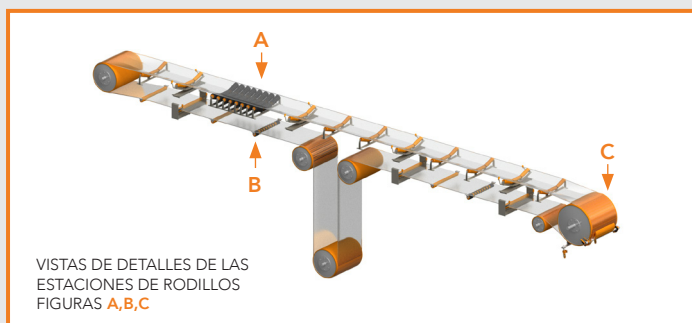




## Características generales

# RODILLOS LUFH

El sistema de banda o faja transportadora es un equipo industrial que permite transportar cargas a granel de un punto a otro, a través de una banda o faja de caucho especial, montada entre poleas principales y otras auxiliares, soportada en su recorrido por diferentes tipos de rodillos o polines. **LUFH-CBS** diseña, selecciona y fabrica estos elementos con estrictos controles de calidad para garantizar una larga vida útil y que proporcione una rodadura libre de la banda, para que el sistema trabaje de manera segura y confiable.



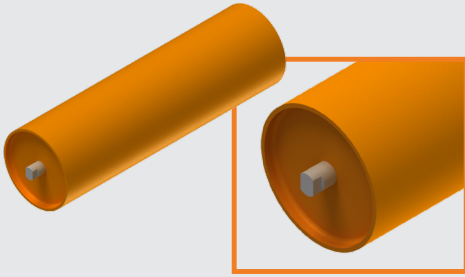
## Capacidad de producción DE LUFH-CBS

**LUFH-CBS** cuenta con un proceso de fabricación de alta tecnología y automatización, que le permite producir rodillos según estándares internacionales de alto nivel, mayor rendimiento y calidad.



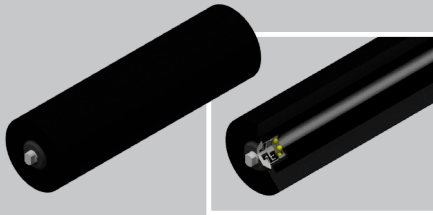
## TIPOS DE RODILLOS

LUFH-CBS pone a disposición su gama de rodillos para satisfacer las necesidades y requerimientos de nuestros clientes, proporcionando tecnología e innovación.



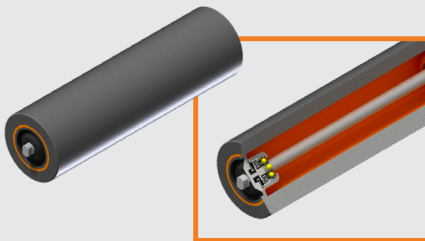
## Rodillos METÁLICOS

Rodillos metálicos de uso general para estaciones de carga y/o retorno. Consta de eje de acero y carcasa de acero con espesor de tubo entre 3-5 mm



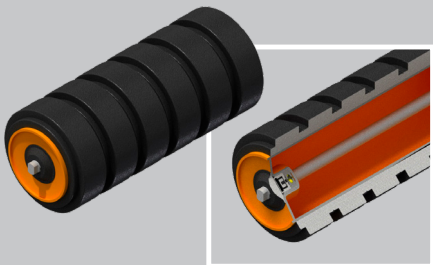
## Rodillos DE PLÁSTICO HDPE

Consta de eje de acero y carcasa de HDPE (Polietileno De Alta Densidad). Resistencia superior a la corrosión y abrasión. Tapa de eje de plástico para minimizar el ruido. Peso ligero (15-20%).



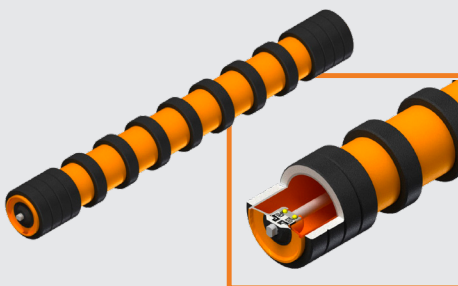
## Rodillos DE MATERIAL COMPUESTO

Especialmente diseñado para condiciones de alta humedad y material pegajoso. Consta de eje de acero y carcasa de acero. La cubierta del rodillo está compuesta de polipropileno y aditivos que mejoran el rendimiento del rodillo. Alta resistencia a la corrosión y al desgaste. Desviación radial (T.I.R)  $\leq 0.1$  Resistente al fuego, antiestático. Maximiza la vida del rodamiento.



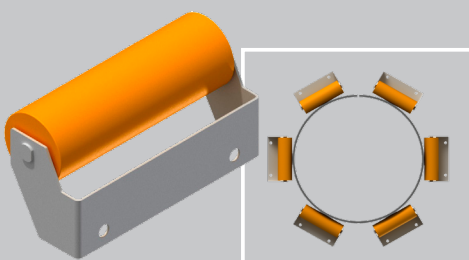
## Rodillos DE IMPACTO

Se presenta con eje reutilizable con capacidad de reemplazar los discos de goma, o con un solo recubrimiento de goma acanalado. Las ruedas de goma reemplazables presentan un diseño que permite maximizar la absorción del impacto. Excelente en la absorción de impactos.



## Rodillos DE RETORNO CON DISCOS DE GOMA INTERCAMBIABLES

Se presenta con eje reutilizable con capacidad de reemplazar los discos de goma. Previene el desacomplamiento del disco de goma por todo el inserto. Ruedas de goma FRAS (UL94 V2-VO).



## Rodillos PARA BANDAS TUBULARES

Rodillos de alta calidad y durabilidad para aplicación en sistemas de transporte con bandas tubulares. Proporciona una perfecta resistencia al agua y al polvo para prolongar su vida útil (IP55). El mejor valor T.I.R (menor a 0.5 mm).



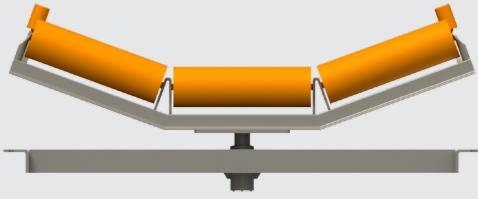
## ESTACIONES DE RODILLOS



### **Bases estructurales** **para estaciones de rodillos**

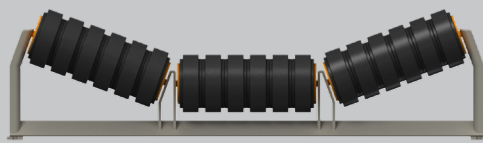
Nuestra fabrica ofrece bases estructurales para estaciones de rodillos según los estándares KS, DIN, ISO, CEMA, JIS y otros a pedido del cliente.





## Estaciones DE RODILLOS DE CARGA

Son los puntos de apoyo de la banda en su recorrido de transporte del material a granel, estos están conformados en general por tres rodillos, uno central y dos inclinados que pueden tener de 20 a 45 grados, soportados por una base metálica o bastidor que pueden ser fijo o auto-alineante.



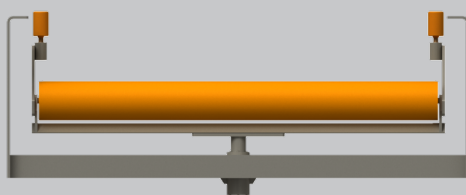
## Estaciones DE RODILLOS DE IMPACTO

Son los puntos de apoyo de la banda en la zona de carga del transportador, estos están conformados en general por tres rodillos, uno central y dos inclinados que pueden tener de 20 a 45 grados, soportados por una base metálica o bastidor. Su característica especial es que los rodillos están contruidos de cubierta de aros de goma, que permiten absorber la energía del impacto que genera el mineral sobre la banda y disminuir su deterioro.



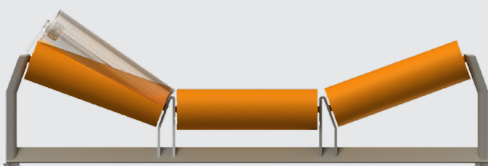
## Estaciones TIPO GUIRNALDAS

Las estaciones de carga e impacto también pueden venir suspendidas tipo guirnalda o catenarias, para aplicaciones especiales donde se requiere evitar la base metálica tradicional, así como una mejor absorción del impacto y adaptabilidad de carga.



## Estaciones DE RODILLOS DE RETORNO

Son los puntos de apoyo de la banda en su recorrido de retorno, estos están conformados en general por un rodillo plano o dos en V, estos últimos con inclinaciones de 5, 10 y 15 grados, soportados por una base metálica o bastidor que pueden ser fijo o auto-alineante. Los rodillos pueden ser lisos metálicos, con aros de goma o en espiral para reducir la acumulación de material en la superficie del rodillo y desprender material adherido a la superficie de la banda.

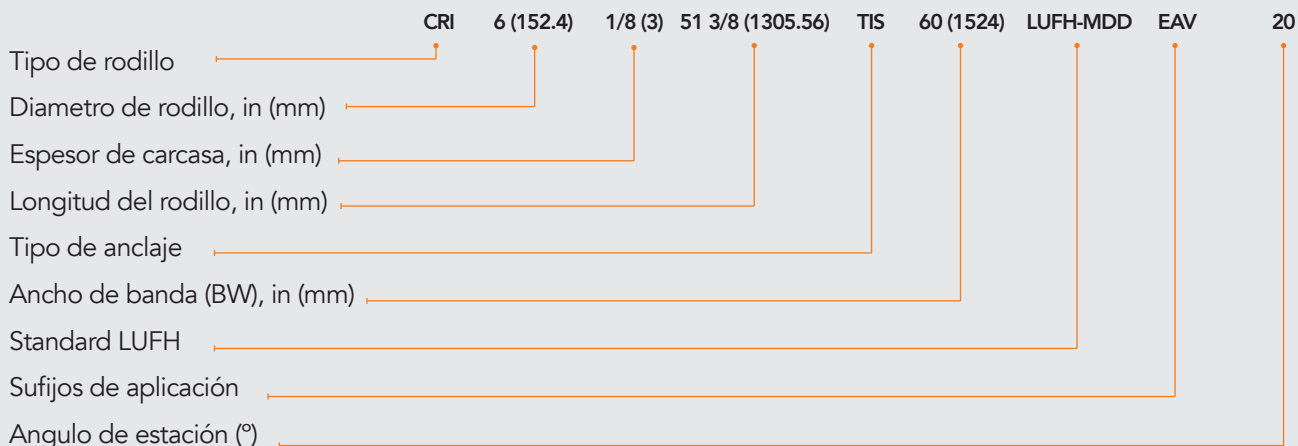


## Estaciones DE ÁNGULO VARIABLE

Son los puntos de apoyo de la banda en su recorrido de carga en la zona de transición, entre la polea terminal y el último rodillo inclinado normal, estos están conformados en general por tres rodillos soportados por una base metálica o bastidor, donde sus laterales son ajustables según el ángulo requerido en dicha zona..

## Nomenclatura

### UTILIZADA PARA DESIGNACIÓN DE RODILLOS



## Códigos DE RODILLOS

CÓDIGO	DESCRIPCIÓN	
CRI	Rodillos de carga igual	
CRU	Rodillos de carga desigual	
CRH	Rodillo de carga HDPE	
CRC	Rodillo de carga compuesto	
IR	Rodillos de impacto	
NIR	Rodillos de impacto desigual	
RR	Rodillo de retorno	
RRD	Rodillo de retorno con disco de goma	
RRH	Rodillo de retorno HDPE	
RRC	Rodillo de retorno de material compuesto	
SPR	Rodillo de retorno espiral	
PSK	Rodillos para bandas tubulares	
LS	Live Shaft	

\*OTROS: Solicitar asesoría de nuestro Departamento Técnico.

## Códigos DE APLICACIÓN

CÓDIGO	DESCRIPCIÓN	
ECRI	Estación de rodillos de carga igual	
ECRU	Estación de rodillos de carga desigual	
ECIR	Estación de rodillos de impacto igual	
ECIRU	Estación de rodillos de impacto desigual	
ECAT	Estación de rodillos de carga auto-alineante	
ERV	Estación de retorno en V	
ERAT	Estación de retorno auto-alineante	
ERBP	Estación de bajo perfil	
CT	Catenaria/Guinalda	
EAV	Estación de ángulo variable	

**STANDARD LUFH-CBS**· **LUFH-LDB:**

Rodillos de trabajo ligero, diámetros 4" y 5"

· **LUFH-MDC:**

Rodillos de trabajo medios, diámetros: 5" y 6"


· **LUFH-MDD:**

Rodillos de trabajo medio, diámetros: 5" y 6"

· **LUFH-HDE:**

Rodillos de trabajo pesado diámetros" 6" y 7"

## Ejemplo DE NOMENCLATURA PARA PEDIDOS

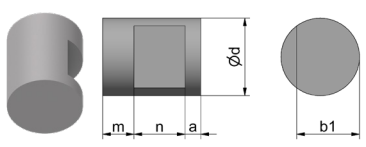
Unidades	Estacion de Rodillos completa										
(in)	CRI	6	1/8	51 3/8	TIS	60	LUFH-MDD	ECRI		20	

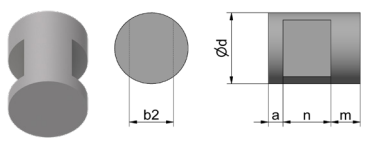
Unidades	Rodillo										
(in)	CRI	6	1/8	51 3/8	TIS	60	LUFH-MDD	-	-		

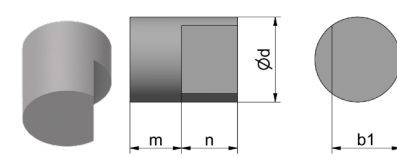
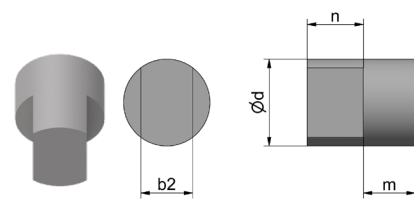


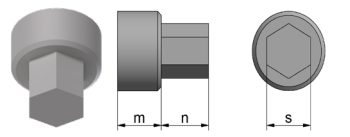
The image shows a complex industrial structure, likely a conveyor system or a large-scale material handling facility. It features a network of white and orange-painted steel beams and supports. In the foreground, several large, dark-colored rollers are mounted on a white metal frame. The background shows a clear blue sky and a portion of a building with a perforated metal facade. A semi-transparent orange and white graphic overlay is positioned in the upper right quadrant, containing the text.

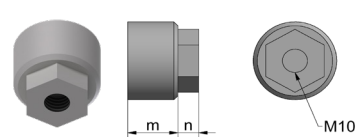
# TIPOS DE ANCLAJES

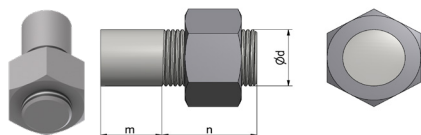
CÓDIGO / TIS	DIMENSIONES			
DESCRIPCIÓN ANCLAJE CON MECANIZADO INTERNO EN UNA CARA				
	d	20	25	
	b1	17	22	
	m	4	10	4 10
	n	9	38	12 38
	a	5	5	5 5
	-----			

CÓDIGO / TID	DIMENSIONES			
DESCRIPCIÓN ANCLAJE CON MECANIZADO INTERNO EN LAS DOS CARAS				
	d	20	25	
	b2	14	15	18 20
	m	4	10	4 10
	n	9	38	12 38
	a	5	5	5 5
	-----			

CÓDIGO/TS	CÓDIGO/TD	DIMENSIONES					
DESCRIPCIÓN ANCLAJE CON MECANIZADO EN UNA CARA ABIERTO	DESCRIPCIÓN ANCLAJE CON MECANIZADO EN LAS DOS CARAS ABIERTO						
		d	20	25	30	35	40
		b1	17	22	27	32	37
		b2	14	18	22	27	32
		m	4	4	4	4	4
		n	9	12	12	12	12
		a	--	--	--	--	--

CÓDIGO / THS	DIMENSIONES		
DESCRIPCIÓN ACOPLE CON EJE HEXAGONAL			
	m	n	s
	4	14	4

CÓDIGO / TIT	DIMENSIONES		
DESCRIPCIÓN ANCLAJE CON ROSCA INTERNA			
	d	m	n
	M10	4	3

CÓDIGO / THN	DIMENSIONES		
DESCRIPCIÓN ANCLAJE TUERCA HEXAGONAL CON ACOPLE ROSCADO			
	d	m	n
	M10	10	18
	M12	10	20
	M16	10	25
	M20	10	30
	-----		

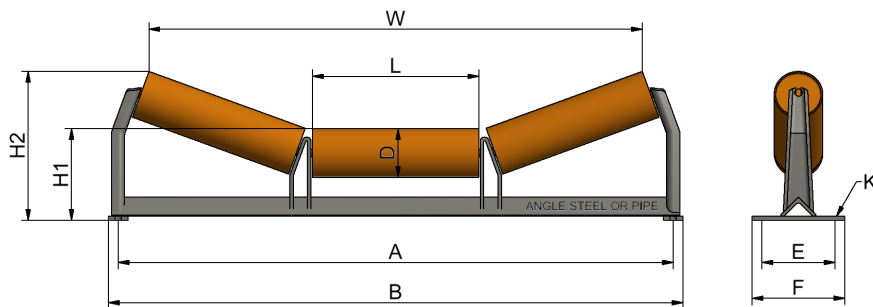
CÓDIGO / TGH	DIMENSIONES										
DESCRIPCIÓN ANCLAJE TIPO GUIRNALDA PERFORADO											
	d	20	25	30	35	40	45	50			
	d1	8,5	11	11	13	13	15	15	15	17	21
	m	10	10	10	10	20	24	24	24	20	20
	n	-	-	-	-	-	-	-	-	-	-
	p	10	12	12	15	15	16	16	16	20	24
	b	Aplicar bisel hasta d = 45; aplicar redondeado igual al valor p a partir de d = 50									



RODILLOS SEGÚN  
SU APLICACIÓN

CARGA

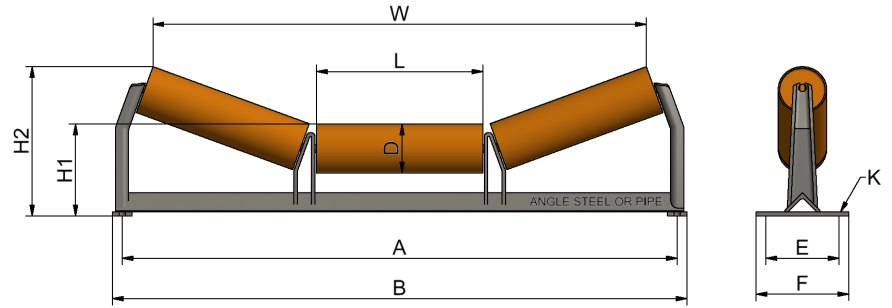
Rodillos DE CARGA IGUAL



LUFH-LDB CEMA B		DIÁMETRO DEL RODILLO																									
		4"												5"													
		101.6 mm												127 mm													
Ángulo	Ancho de Banda		A		B		L		E		F		K		H <sub>1</sub>		H <sub>2</sub>		W		H <sub>1</sub>		H <sub>2</sub>		W		
	in	mm	in	mm	in	mm	in	mm	in	mm	in	mm	in	mm	in	mm	in	mm	in	mm	in	mm	in	mm	in	mm	
20	14	356	23	584	25	635	6 1/16	154	6	152	8	203	1/2	13	7	178	9 1/16	230	16 15/16	430							
	16	406	25	635	27	686	6 1/16	154	6	152	8	203	1/2	13	7	178	9 1/16	230	18 1/4	464							
	18	457	27	686	29	737	6 3/4	171	6	152	8	203	1/2	13	8	203	10 7/16	265	21 1/16	535	8 1/2	216	11	279	21 7/8	556	
	24	610	33	838	35	889	9 1/16	230	6	152	8	203	1/2	13	8	203	11 3/16	284	27 15/16	710	8 1/2	216	11 11/16	297	27 5/8	702	
	30	762	39	991	41	1041	11 1/8	283	6	152	8	203	1/2	13	8 1/8	206	12 1/8	308	33 5/8	854	8 5/8	219	12 9/16	319	33 3/8	848	
	36	914	45	1143	47	1194	13 1/4	337	6	152	8	203	1/2	13	8 1/8	206	12 13/16	325	39 3/4	1010	8 5/8	219	13 5/16	338	39 7/16	1002	
35	42	1067	51	1295	53	1346	15 7/16	392	7 1/2	191	9 1/2	241	5/8	16	8 1/2	216	13 15/16	354	46 1/16	1170	9	229	14 7/16	367	45 3/4	1162	
	48	1219	57	1448	59	1499	17 1/16	433	7 1/2	191	9 1/2	241	5/8	16	8 1/2	216	13 3/8	340	51 11/16	1313	9	229	14 7/16	367	50 5/8	1286	
	18	457	27	686	29	737	6 3/4	171	6	152	8	203	1/2	13	8	203	12 1/8	308	19 3/8	492	8 1/2	216	12 3/8	314	19 7/16	494	
	24	610	33	838	35	889	9 1/16	230	6	152	8	203	1/2	13	8	203	13 3/8	340	25 5/16	643	8 1/2	216	13 13/16	351	24 11/16	627	
	30	762	39	991	41	1041	11 1/8	283	6	152	8	203	1/2	13	8 1/8	206	14 3/4	375	30 15/16	786	8 5/8	219	15 3/16	386	30 3/8	772	
	36	914	45	1143	47	1194	13 1/4	337	6	152	8	203	1/2	13	8 1/8	206	15 15/16	405	36 1/2	927	8 5/8	219	16 3/8	416	35 15/16	913	
45	42	1067	51	1295	53	1346	15 7/16	392	7 1/2	191	9 1/2	241	5/8	16	8 1/2	216	17 5/8	448	42 5/16	1075	9	229	18 1/16	459	41 3/4	1060	
	48	1219	57	1448	59	1499	17 1/16	433	7 1/2	191	9 1/2	241	5/8	16	8 1/2	216	18 7/16	468	46 3/8	1178	9	229	18 7/8	479	45 13/16	1164	
	18	457	27	686	29	737	6 3/4	171	6	152	8	203	1/2	13	8	203	13 3/16	335	18 1/8	460	8 1/2	216	13 3/8	340	17 15/16	456	
	24	610	33	838	35	889	9 1/16	230	6	152	8	203	1/2	13	8	203	14 11/16	373	22 3/16	564	8 1/2	216	15 1/16	383	22 3/4	578	
	30	762	39	991	41	1041	11 1/8	283	6	152	8	203	1/2	13	8 1/8	206	16 3/8	416	28 11/16	729	8 5/8	219	16 3/4	425	28 1/16	713	
	36	914	45	1143	47	1194	13 1/4	337	6	152	8	203	1/2	13	8 1/8	206	17 7/8	454	33 7/8	860	8 5/8	219	18 3/16	462	33 1/8	841	
48	42	1067	51	1295	53	1346	15 7/16	392	7 1/2	191	9 1/2	241	5/8	16	8 1/2	216	19 13/16	503	39 1/8	994	9	229	20 1/8	511	38 7/16	976	
	48	1219	57	1448	59	1499	17 1/16	433	7 1/2	191	9 1/2	241	5/8	16	8 1/2	216	21 7/16	545	41 1/2	1054	9	229	21 3/16	538	42 1/16	1068	



# Rodillos DE CARGA IGUAL



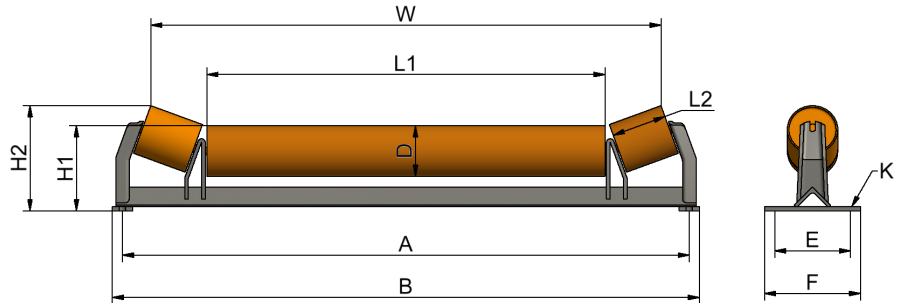
LUFH-MDC <sub>CEMA C</sub>														DIÁMETRO DEL RODILLO												
														5"						6"						
														127 mm						152.4 mm						
Ángulo	Ancho de Banda		A		B		L		E		F		K	H <sub>1</sub>		H <sub>2</sub>		W		H <sub>1</sub>		H <sub>2</sub>		W		
	in	mm	in	mm	in	mm	in	mm	in	mm	in	mm		in	mm	in	mm	in	mm	in	mm	in	mm	in	mm	
20	18	457	27	686	29	737	6 3/4	171	6	152	8	203	1/2	13	8 1/2	216	11	279	21 7/8	556	9	229	11 7/16	291	21 9/16	548
	24	610	33	838	35	889	9 1/16	230	6	152	9 1/2	241	1/2	13	8 1/2	216	11 11/16	297	27 5/8	702	9	229	12 1/8	308	27 5/16	694
	30	762	39	991	41	1041	11 1/8	283	6	152	9 1/2	241	1/2	13	8 5/8	219	12 9/16	319	33 3/8	848	9 1/8	232	13 1/16	332	32 15/16	837
	36	914	45	1143	47	1194	13 1/4	337	6	152	9 1/2	241	1/2	13	8 5/8	219	13 5/16	338	39 7/16	1002	9 1/8	232	13 3/4	349	39 1/8	994
	42	1067	51	1295	53	1346	15 7/16	392	7 1/2	191	9 1/2	241	5/8	16	9	229	14 7/16	367	45 3/4	1162	9 1/2	241	14 7/8	378	45 7/16	1154
	48	1219	57	1448	59	1499	17 1/16	433	7 1/2	191	9 1/2	241	5/8	16	9	229	14 7/8	378	50 5/8	1286	9 1/2	241	15 3/8	391	50 5/16	1278
	54	1372	63	1600	65	1651	19 1/16	484	9	229	11	279	5/8	16	9	229	15 3/4	400	56 7/16	1434	9 1/2	241	16 1/8	410	56 1/16	1424
60	1524	69	1753	71 1/2	1816	21 1/16	535	9	229	11	279	5/8	16	9	229	16 1/2	419	62 3/16	1580	9 1/2	241	16 3/4	425	61 7/8	1572	
35	18	457	27	686	29	737	6 3/4	171	6	152	8	203	1/2	13	8 1/2	216	12 3/8	314	19 7/16	494	9	229	13 1/16	332	18 7/8	479
	24	610	33	838	35	889	9 1/16	230	6	152	9 1/2	241	1/2	13	8 1/2	216	13 13/16	351	24 11/16	627	9	229	14 3/16	360	24 1/8	613
	30	762	39	991	41	1041	11 1/8	283	6	152	9 1/2	241	1/2	13	8 5/8	219	15 3/16	386	30 3/8	772	9 1/8	232	15 11/16	398	29 13/16	757
	36	914	45	1143	47	1194	13 1/4	337	6	152	9 1/2	241	1/2	13	8 5/8	219	16 3/8	416	35 15/16	913	9 1/8	232	16 13/16	427	35 7/16	900
	42	1067	51	1295	53	1346	15 7/16	392	7 1/2	191	9 1/2	241	5/8	16	9	229	18 1/16	459	41 3/4	1060	9 1/2	241	18 7/16	468	41 3/16	1046
	48	1219	57	1448	59	1499	17 1/16	433	7 1/2	191	9 1/2	241	5/8	16	9	229	18 7/8	479	45 13/16	1164	9 1/2	241	19 1/4	489	45 1/4	1149
	54	1372	63	1600	65	1651	19 1/16	484	9	229	11	279	5/8	16	9	229	20	508	51 1/8	1299	9 1/2	241	20 7/16	519	50 1/2	1283
60	1524	69	1753	71 1/2	1816	21 1/16	535	9	229	11	279	5/8	16	9	229	21 3/16	538	56 3/8	1432	9 1/2	241	21 9/16	548	55 13/16	1418	
45	18	457	27	686	29	737	6 3/4	171	6	152	8	203	1/2	13	8 1/2	216	13 3/8	340	17 15/16	456	9	229	14	356	17 1/4	438
	24	610	33	838	35	889	9 1/16	230	6	152	9 1/2	241	1/2	13	8 1/2	216	15 1/16	383	22 3/4	578	9	229	15 7/16	392	22 1/4	560
	30	762	39	991	41	1041	11 1/8	283	6	152	9 1/2	241	1/2	13	8 5/8	219	16 3/4	425	28 1/16	713	9 1/8	232	17 1/16	433	27 3/8	695
	36	914	45	1143	47	1194	13 1/4	337	6	152	9 1/2	241	1/2	13	8 5/8	219	18 3/16	462	33 1/8	841	9 1/8	232	18 9/16	471	32 5/16	821
	42	1067	51	1295	53	1346	15 7/16	392	7 1/2	191	9 1/2	241	5/8	16	9	229	20 1/8	511	38 7/16	976	9 1/2	241	20 1/2	521	37 11/16	957
	48	1219	57	1448	59	1499	17 1/16	433	7 1/2	191	9 1/2	241	5/8	16	9	229	21 3/16	538	42 1/16	1068	9 1/2	241	21 9/16	548	41 3/8	1051
	54	1372	63	1600	65	1651	19 1/16	484	9	229	11	279	5/8	16	9	229	22 7/8	581	46 15/16	1192	9 1/2	241	23	584	46 3/16	1173
60	1524	69	1753	71 1/2	1816	21 1/16	535	9	229	11	279	5/8	16	9	229	24 1/16	611	51 3/4	1314	9 1/2	241	24 3/8	619	51	1295	







# Rodillos DE CARGA DESIGUAL



LUFH-LDB <sub>CEMA B</sub>										DIÁMETRO DEL RODILLO																		
										4"						5"												
										101.6 mm						127 mm												
Ángulo	Ancho de banda		A		B		L <sub>1</sub>		L <sub>2</sub>		E		F		K		H <sub>1</sub>		H <sub>2</sub>		W		H <sub>1</sub>		H <sub>2</sub>		W	
	in	mm	in	mm	in	mm	in	mm	in	mm	in	mm	in	mm	in	mm	in	mm	in	mm	in	mm	in	mm	in	mm	in	mm
20	24	610	33	838	35	889	15 7/16	392	5 7/16	138	6	152	8	203	1/2	13	7	178	9 1/16	230	26 15/16	684	7 1/2	191	9 7/16	240	26 9/16	675
	30	762	39	991	41	1041	21 3/8	543	5 7/16	138	6	152	8	203	1/2	13	7	178	9 1/16	230	32 7/8	835	7 1/2	191	9 7/16	240	32 1/2	826
	36	914	45	1143	47	1194	27 3/8	695	5 7/16	138	6	152	8	203	1/2	13	7	178	9 1/16	230	38 7/8	987	7 1/2	191	9 7/16	240	38 1/2	978
	42	1067	51	1295	53	1346	33 3/8	848	5 7/16	138	7 1/2	191	9 1/2	241	5/8	16	7 1/2	191	9 9/16	243	44 7/8	1140	8	203	9 15/16	252	44 1/2	1130
	48	1219	57	1448	59	1499	39 3/8	1000	5 7/16	138	7 1/2	191	9 1/2	241	5/8	16	7 1/2	191	9 9/16	243	50 7/8	1292	8	203	9 15/16	252	50 1/2	1283
35	24	610	33	838	35	889	13 1/4	337	7	178	6	152	8	203	1/2	13	7	178	11	279	25 7/16	646	7 1/2	191	11 3/8	289	24 7/8	632
	30	762	39	991	41	1041	15 7/16	392	7	178	6	152	8	203	1/2	13	7	178	12 1/4	311	31 1/4	794	7 1/2	191	12 5/8	321	30 11/16	779
	36	914	45	1143	47	1194	21 3/8	543	7	178	6	152	8	203	1/2	13	7	178	12 1/4	311	37 1/8	943	7 1/2	191	12 5/8	321	36 9/16	929
	42	1067	51	1295	53	1346	21 3/8	543	7 1/2	191	7 1/2	191	9 1/2	241	5/8	16	7 1/2	191	14	356	40 3/16	1021	8	203	14 3/8	365	40 3/4	1035
	48	1219	57	1448	59	1499	27 3/8	695	7 1/2	1905	7 1/2	191	9 1/2	241	5/8	16	7 1/2	191	14	356	46 3/4	1187	8	203	14 3/8	365	46	1168

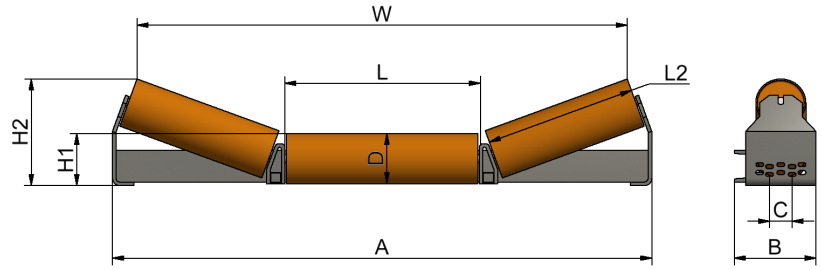
LUFH-MDC <sub>CEMA C</sub>										DIÁMETRO DEL RODILLO																		
										5"						6"												
										127 mm						152.4 mm												
Ángulo	Ancho de banda		A		B		L <sub>1</sub>		L <sub>2</sub>		E		F		K		H <sub>1</sub>		H <sub>2</sub>		W		H <sub>1</sub>		H <sub>2</sub>		W	
	in	mm	in	mm	in	mm	in	mm	in	mm	in	mm	in	mm	in	mm	in	mm	in	mm	in	mm	in	mm	in	mm	in	mm
20	24	610	33	838	35	889	15 7/16	392	5 7/16	138	6	152	8	203	1/2	13	7	178	9 1/16	230	26 15/16	684	7 1/2	191	9 7/16	240	26 9/16	675
	30	762	39	991	41	1041	21 3/8	543	5 7/16	138	6	152	8	203	1/2	13	7	178	9 1/16	230	32 7/8	835	7 1/2	191	9 7/16	240	32 1/2	826
	36	914	45	1143	47	1194	27 3/8	695	5 7/16	138	6	152	8	203	1/2	13	7	178	9 1/16	230	38 7/8	987	7 1/2	191	9 7/16	240	38 1/2	978
	42	1067	51	1295	53	1346	33 3/8	848	5 7/16	138	7 1/2	191	9 1/2	241	5/8	16	7 1/2	191	9 9/16	243	44 7/8	1140	8	203	9 15/16	252	44 1/2	1130
	48	1219	57	1448	59	1499	39 3/8	1000	5 7/16	138	7 1/2	191	9 1/2	241	5/8	16	7 1/2	191	9 9/16	243	50 7/8	1292	8	203	9 15/16	252	50 1/2	1283
35	54	1372	63	1600	65	1651	45 3/8	1153	5 7/16	138	9	229	11	279	5/8	16	9	229	11	279	56 7/8	1445	9 1/2	241	11 7/16	291	56 9/16	1437
	60	1524	69	1753	71 1/2	1816	51 3/8	1305	5 7/16	138	9	229	11	279	5/8	16	9	229	11	279	62 7/8	1597	9 1/2	241	11 7/16	291	62 9/16	1589
	24	610	33	838	35	889	13 1/4	337	6 3/4	171	6	152	8	203	1/2	13	7	178	11	279	25 7/16	646	7 1/2	191	11 3/8	289	24 7/8	632
	30	762	39	991	41	1041	15 7/16	392	8 15/16	227	6	152	8	203	1/2	13	7	178	12 1/4	311	31 1/4	794	7 1/2	191	12 5/8	321	30 11/16	779
	36	914	45	1143	47	1194	21 3/8	543	8 15/16	227	6	152	8	203	1/2	13	7	178	12 1/4	311	37 1/8	943	7 1/2	191	12 5/8	321	36 9/16	929
	42	1067	51	1295	53	1346	21 3/8	543	11 1/8	283	7 1/2	191	9 1/2	241	5/8	16	7 1/2	191	14	356	40 3/16	1021	8	203	14 3/8	365	40 3/4	1035
35	48	1219	57	1448	59	1499	27 3/8	695	11 1/8	283	7 1/2	191	9 1/2	241	5/8	16	7 1/2	191	14	356	46 3/4	1187	8	203	14 3/8	365	46	1168
	54	1372	63	1600	65	1651	33 3/8	848	11 1/8	283	9	229	11	279	5/8	16	9	229	15 9/16	395	52 5/8	1337	9 1/2	241	15 7/8	403	52 1/16	1322
	60	1524	69	1753	71 1/2	1816	39 3/8	1000	11 1/8	283	9	229	11	279	5/8	16	9	229	15 9/16	395	58 5/8	1489	9 1/2	241	15 7/8	403	58 1/16	1475

LUFH-MDD <sub>CEMA D</sub>																	DIÁMETRO DEL RODILLO											
																	5"						6"					
																	127 mm						152.4 mm					
Ángulo	Ancho de banda		A		B		L <sub>1</sub>		L <sub>2</sub>		E		F		K		H <sub>1</sub>		H <sub>2</sub>		W		H <sub>1</sub>		H <sub>2</sub>		W	
	in	mm	in	mm	in	mm	in	mm	in	mm	in	mm	in	mm	in	mm	in	mm	in	mm	in	mm	in	mm	in	mm	in	mm
20	24	610	33	838	35	889	15 7/16	392	5 7/16	138	6	152	8	203	1/2	13	7	178	9 1/16	230	26 15/16	684	7 1/2	191	9 7/16	240	26 9/16	675
	30	762	39	991	41	1041	21 3/8	543	5 7/16	138	6	152	8	203	1/2	13	7	178	9 1/16	230	32 7/8	835	7 1/2	191	9 7/16	240	32 1/2	826
	36	914	45	1143	47	1194	27 3/8	695	5 7/16	138	6	152	8	203	1/2	13	7	178	9 1/16	230	38 7/8	987	7 1/2	191	9 7/16	240	38 1/2	978
	42	1067	51	1295	53	1346	33 3/8	848	5 7/16	138	7 1/2	191	9 1/2	241	5/8	16	7 1/2	191	9 9/16	243	44 7/8	1140	8	203	9 15/16	252	44 1/2	1130
	48	1219	57	1448	59	1499	39 3/8	1000	5 7/16	138	7 1/2	191	9 1/2	241	5/8	16	7 1/2	191	9 9/16	243	50 7/8	1292	8	203	9 15/16	252	50 1/2	1283
	54	1372	63	1600	65	1651	45 3/8	1153	5 7/16	138	9	229	11	279	5/8	16	9	229	11	279	56 7/8	1445	9 1/2	241	11 7/16	291	56 9/16	1437
	60	1524	69	1753	71 1/2	1816	51 3/8	1305	5 7/16	138	9	229	11	279	5/8	16	9	229	11	279	62 7/8	1597	9 1/2	241	11 7/16	291	62 9/16	1589
	72	1829	81	2057	83 1/2	2121	63 3/8	1610	5 7/16	138	9	229	11	279	5/8	16	9 1/2	241	11 3/8	289	74 7/8	1902	10	254	11 13/16	300	74 9/16	1894
35	24	610	33	838	35	889	13 1/4	337	6 3/4	171	6	152	8	203	1/2	13	7	178	11	279	25 7/16	646	7 1/2	191	11 3/8	289	24 7/8	632
	30	762	39	991	41	1041	15 7/16	392	8 15/16	227	6	152	8	203	1/2	13	7	178	12 1/4	311	31 1/4	794	7 1/2	191	12 5/8	321	30 11/16	779
	36	914	45	1143	47	1194	21 3/8	543	8 15/16	227	6	152	8	203	1/2	13	7	178	12 1/4	311	37 1/8	943	7 1/2	191	12 5/8	321	36 9/16	929
	42	1067	51	1295	53	1346	21 3/8	543	11 1/8	283	7 1/2	191	9 1/2	241	5/8	16	7 1/2	191	14	356	40 3/16	1021	8	203	14 3/8	365	40 3/4	1035
	48	1219	57	1448	59	1499	27 3/8	695	11 1/8	283	7 1/2	191	9 1/2	241	5/8	16	7 1/2	191	14	356	46 3/4	1187	8	203	14 3/8	365	46	1168
	54	1372	63	1600	65	1651	33 3/8	848	11 1/8	283	9	229	11	279	5/8	16	9	229	15 9/16	395	52 5/8	1337	9 1/2	241	15 7/8	403	52 1/16	1322
	60	1524	69	1753	71 1/2	1816	39 3/8	1000	11 1/8	283	9	229	11	279	5/8	16	9	229	15 9/16	395	58 5/8	1489	9 1/2	241	15 7/8	403	58 1/16	1475
	72	1829	81	2057	83 1/2	2121	51 3/8	1305	11 1/8	283	9	229	11	279	5/8	16	9 1/2	241	15 7/8	403	70 5/8	1794	10	254	16 1/3	414	70 1/16	1780

LUFH-HDE <sub>CEMA E</sub>																	DIÁMETRO DEL RODILLO											
																	6"						7"					
																	152.4 mm						177.8 mm					
Ángulo	Ancho de banda		A		B		L <sub>1</sub>		L <sub>2</sub>		E		F		K		H <sub>1</sub>		H <sub>2</sub>		W		H <sub>1</sub>		H <sub>2</sub>		W	
	in	mm	in	mm	in	mm	in	mm	in	mm	in	mm	in	mm	in	mm	in	mm	in	mm	in	mm	in	mm	in	mm	in	mm
20	36	914	45	1143	47	1194	27 3/8	695	5 7/16	138	6	152	8	203	1/2	13	7	178	9 1/16	230	38 7/8	987	7 1/2	191	9 7/16	240	38 1/2	978
	42	1067	51	1295	53	1346	33 3/8	848	5 7/16	138	7 1/2	191	9 1/2	241	5/8	16	7 1/2	191	9 9/16	243	44 7/8	1140	8	203	9 15/16	252	44 1/2	1130
	48	1219	57	1448	59	1499	39 3/8	1000	5 7/16	138	7 1/2	191	9 1/2	241	5/8	16	7 1/2	191	9 9/16	243	50 7/8	1292	8	203	9 15/16	252	50 1/2	1283
	54	1372	63	1600	65	1651	45 3/8	1153	5 7/16	138	9	229	11	279	5/8	16	9	229	11	279	56 7/8	1445	9 1/2	241	11 7/16	291	56 5/9	1437
	60	1524	69	1753	71 1/12	1806	51 3/8	1305	5 7/16	138	9	229	11	279	5/8	16	9	229	11	279	62 7/8	1597	9 1/2	241	11 7/16	291	62 5/9	1589
	72	1829	81	2057	83 1/12	2110	63 3/8	1610	5 7/16	138	9	229	11	279	5/8	16	9 1/2	241	11 3/8	289	74 7/8	1902	10	254	11 13/16	300	74 9/16	1894
	84	2134	93	2362	95 1/2	2426	71 3/4	1822	7 1/2	191	12	305	14	356	3/4	19	11 5/8	295	14 3/8	365	88 1/8	2238	12 1/8	308	14 13/16	376	87 3/4	2229
	96	2438	105	2667	107 1/2	2731	83 3/4	2127	7 1/2	191	12	305	14	356	3/4	19	11 5/8	295	14 3/8	365	100 1/8	2543	12 1/8	308	14 13/16	376	99 3/4	2534



# Rodillos CARGA DE PERFIL BAJO



LUFH-MDC <sub>CEMA C</sub>				DIÁMETRO DEL RODILLO																
				4"								5"								
				101.6 mm								127 mm								
Ángulo	Ancho de banda		A		L		L <sub>2</sub>		H <sub>1</sub>		H <sub>2</sub>		W		H <sub>1</sub>		H <sub>2</sub>		W	
	in	mm	in	mm	in	mm	in	mm	in	mm	in	mm	in	mm	in	mm	in	mm	in	mm
20	18	457	23 5/8	600	7 1/16	179	6 1/16	154	4 1/2	114	6 11/16	170	20 3/16	513	5	127	7 3/16	183	19 7/8	505
	24	610	29 5/8	752	11 1/16	281	7 1/16	179	4 1/2	114	7 1/16	179	26 1/8	664	5	127	7 9/16	192	25 13/16	656
	30	762	35 5/8	905	13 1/16	332	9 1/16	230	4 1/2	114	7 3/4	197	31 7/8	810	5	127	8 1/4	210	31 9/16	802
	36	914	41 5/8	1057	15 1/16	383	11 1/16	281	4 1/2	114	8 7/16	214	37 5/8	956	5	127	8 15/16	227	37 5/16	948
	42	1067	47 5/8	1210	17 1/16	433	13 1/16	332	4 1/2	114	9 3/32	231	43 7/16	1103	5	127	9 5/8	244	43 1/8	1095
	48	1219	53 5/8	1362	19 1/16	484	15 1/16	383	4 1/2	114	30 5/6	783	49 3/16	1249	5	127	10 5/16	262	48 7/8	1241
	54	1372	59 5/8	1514	21 5/16	541	17 1/16	433	4 1/2	114	10 1/2	267	55 1/4	1403	5	127	11	279	54 15/16	1395
60	1524	65 5/8	1667	23 5/16	592	19 1/16	484	4 1/2	114	11 3/16	284	60 15/16	1548	5	127	11 11/16	297	60 5/8	1540	
35	18	457	23 5/8	600	7 1/16	179	6 1/16	154	4 1/2	114	8 3/16	208	18 9/32	464	5	127	8 4/7	217	17 11/16	449
	24	610	29 5/8	752	11 1/16	281	7 1/16	179	4 1/2	114	8 3/4	222	25 15/16	659	5	127	9 5/32	233	23 3/8	594
	30	762	35 5/8	905	13 1/16	332	9 1/16	230	4 1/2	114	9 29/32	252	29 1/4	743	5	127	10 1/3	262	28 3/4	730
	36	914	41 5/8	1057	15 1/16	383	11 1/16	281	4 1/2	114	11 1/32	280	34 1/2	876	5	127	11 7/16	291	33 15/16	862
	42	1067	47 5/8	1210	17 1/16	433	13 1/16	332	4 1/2	114	12 3/16	310	39 3/4	1010	5	127	12 5/8	321	39 1/4	997
	48	1219	53 5/8	1362	19 1/16	484	15 1/16	383	4 1/2	114	13 11/32	339	45 1/16	1145	5	127	13 3/4	349	44 1/2	1130
	54	1372	59 5/8	1514	21 5/16	541	17 1/16	433	4 1/2	114	14 1/2	368	50 9/16	1284	5	127	14 7/8	378	50	1270
60	1524	65 5/8	1667	23 5/16	592	19 1/16	484	4 1/2	114	15 5/8	397	55 7/8	1419	5	127	15 7/8	403	55 1/4	1403	





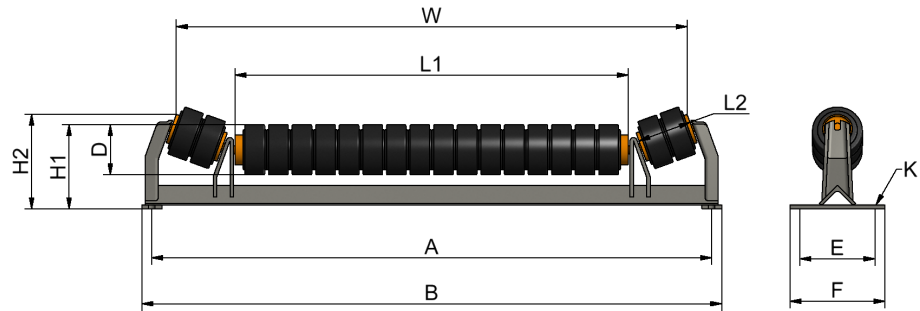








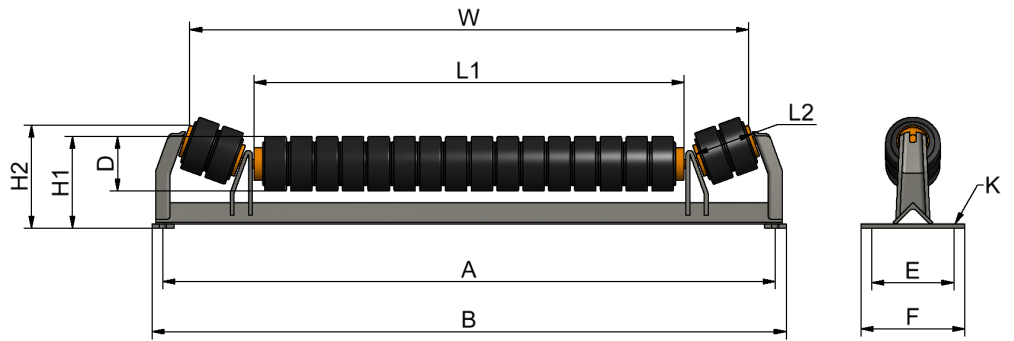
# Rodillos DE IMPACTO DESIGUAL



LUFH-LDB <sub>CEMA B</sub>										DIÁMETRO DEL RODILLO																		
										4"								5"										
										101.6 mm								127 mm										
Ángulo	Ancho de banda		A		B		L1		L2		E		F		K		H <sub>1</sub>		H <sub>2</sub>		W		H <sub>1</sub>		H <sub>2</sub>		W	
	in	mm	in	mm	in	mm	in	mm	in	mm	in	mm	in	mm	in	mm	in	mm	in	mm	in	mm	in	mm	in	mm	in	mm
20	24	610	33	838	35	889	15 7/16	392	5 7/16	138	6	152	8	203	1/2	13	7	178	9 1/16	230	26 15/16	684	7 1/2	191	9 7/16	240	26 9/16	675
	30	762	39	991	41	1041	21 3/8	543	5 7/16	138	6	152	8	203	1/2	13	7	178	9 1/16	230	32 7/8	835	7 1/2	191	9 7/16	240	32 1/2	826
	36	914	45	1143	47	1194	27 3/8	695	5 7/16	138	6	152	8	203	1/2	13	7	178	9 1/16	230	38 7/8	987	7 1/2	191	9 7/16	240	38 1/2	978
	42	1067	51	1295	53	1346	33 3/8	848	5 7/16	138	7 1/2	191	9 1/2	241	5/8	16	7 1/2	191	9 9/16	243	44 7/8	1140	8	203	9 15/16	252	44 1/2	1130
	48	1219	57	1448	59	1499	39 3/8	1000	5 7/16	138	7 1/2	191	9 1/2	241	5/8	16	7 1/2	191	9 9/16	243	50 7/8	1292	8	203	9 15/16	252	50 1/2	1283
35	24	610	33	838	35	889	13 1/4	337	7	178	6	152	8	203	1/2	13	7	178	11	279	25 7/16	646	7 1/2	191	11 3/8	289	24 7/8	632
	30	762	39	991	41	1041	15 7/16	392	7	178	6	152	8	203	1/2	13	7	178	12 1/4	311	31 1/4	794	7 1/2	191	12 5/8	321	30 11/16	779
	36	914	45	1143	47	1194	21 3/8	543	7	178	6	152	8	203	1/2	13	7	178	12 1/4	311	37 1/8	943	7 1/2	191	12 5/8	321	36 9/16	929
	42	1067	51	1295	53	1346	21 3/8	543	7 1/2	191	7 1/2	191	9 1/2	241	5/8	16	7 1/2	191	14	356	40 3/16	1021	8	203	14 3/8	365	40 3/4	1035
	48	1219	57	1448	59	1499	27 3/8	695	7 1/2	1905	7 1/2	191	9 1/2	241	5/8	16	7 1/2	191	14	356	46 3/4	1187	8	203	14 3/8	365	46	1168

LUFH-MDC <sub>CEMA C</sub>										DIÁMETRO DEL RODILLO																		
										5"								6"										
										127 mm								152.4 mm										
Ángulo	Ancho de banda		A		B		L <sub>1</sub>		L <sub>2</sub>		E		F		K		H <sub>1</sub>		H <sub>2</sub>		W		H <sub>1</sub>		H <sub>2</sub>		W	
	in	mm	in	mm	in	mm	in	mm	in	mm	in	mm	in	mm	in	mm	in	mm	in	mm	in	mm	in	mm	in	mm	in	mm
20	24	610	33	838	35	889	15 7/16	392	5 7/16	138	6	152	8	203	1/2	13	7	178	9 1/16	230	26 15/16	684	7 1/2	191	9 7/16	240	26 9/16	675
	30	762	39	991	41	1041	21 3/8	543	5 7/16	138	6	152	8	203	1/2	13	7	178	9 1/16	230	32 7/8	835	7 1/2	191	9 7/16	240	32 1/2	826
	36	914	45	1143	47	1194	27 3/8	695	5 7/16	138	6	152	8	203	1/2	13	7	178	9 1/16	230	38 7/8	987	7 1/2	191	9 7/16	240	38 1/2	978
	42	1067	51	1295	53	1346	33 3/8	848	5 7/16	138	7 1/2	191	9 1/2	241	5/8	16	7 1/2	191	9 9/16	243	44 7/8	1140	8	203	9 15/16	252	44 1/2	1130
	48	1219	57	1448	59	1499	39 3/8	1000	5 7/16	138	7 1/2	191	9 1/2	241	5/8	16	7 1/2	191	9 9/16	243	50 7/8	1292	8	203	9 15/16	252	50 1/2	1283
	54	1372	63	1600	65	1651	45 3/8	1153	5 7/16	138	9	229	11	279	5/8	16	9	229	11	279	56 7/8	1445	9 1/2	241	11 7/16	291	56 9/16	1437
60	1524	69	1753	71 1/2	1816	51 3/8	1305	5 7/16	138	9	229	11	279	5/8	16	9	229	11	279	62 7/8	1597	9 1/2	241	11 7/16	291	62 9/16	1589	
35	24	610	33	838	35	889	13 1/4	337	6 3/4	171	6	152	8	203	1/2	13	7	178	11	279	25 7/16	646	7 1/2	191	11 3/8	289	24 7/8	632
	30	762	39	991	41	1041	15 7/16	392	8 15/16	227	6	152	8	203	1/2	13	7	178	12 1/4	311	31 1/4	794	7 1/2	191	12 5/8	321	30 11/16	779
	36	914	45	1143	47	1194	21 3/8	543	8 15/16	227	6	152	8	203	1/2	13	7	178	12 1/4	311	37 1/8	943	7 1/2	191	12 5/8	321	36 9/16	929
	42	1067	51	1295	53	1346	21 3/8	543	11 1/8	283	7 1/2	191	9 1/2	241	5/8	16	7 1/2	191	14	356	40 3/16	1021	8	203	14 3/8	365	40 3/4	1035
	48	1219	57	1448	59	1499	27 3/8	695	11 1/8	283	7 1/2	191	9 1/2	241	5/8	16	7 1/2	191	14	356	46 3/4	1187	8	203	14 3/8	365	46	1168
	54	1372	63	1600	65	1651	33 3/8	848	11 1/8	283	9	229	11	279	5/8	16	9	229	15 9/16	395	52 5/8	1337	9 1/2	241	15 7/8	403	52 1/16	1322
60	1524	69	1753	71 1/2	1816	39 3/8	1000	11 1/8	283	9	229	11	279	5/8	16	9	229	15 9/16	395	58 5/8	1489	9 1/2	241	15 7/8	403	58 1/16	1475	

# Rodillos DE IMPACTO DESIGUAL

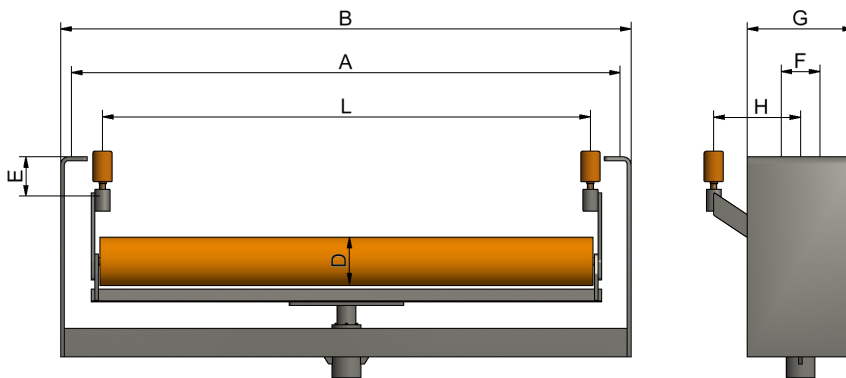


LUFH-MDD <sub>CEMA D</sub>															DIÁMETRO DEL RODILLO													
															5"						6"							
															127 mm						152.4 mm							
Ángulo	Ancho de banda		A		B		L <sub>1</sub>		L <sub>2</sub>		E		F		K		H <sub>1</sub>		H <sub>2</sub>		W		H <sub>1</sub>		H <sub>2</sub>		W	
	in	mm	in	mm	in	mm	in	mm	in	mm	in	mm	in	mm	in	mm	in	mm	in	mm	in	mm	in	mm	in	mm	in	mm
20	24	610	33	838	35	889	15 7/16	392	5 7/16	138	6	152	8	203	1/2	13	7	178	9 1/16	230	26 15/16	684	7 1/2	191	9 7/16	240	26 9/16	675
	30	762	39	991	41	1041	21 3/8	543	5 7/16	138	6	152	8	203	1/2	13	7	178	9 1/16	230	32 7/8	835	7 1/2	191	9 7/16	240	32 1/2	826
	36	914	45	1143	47	1194	27 3/8	695	5 7/16	138	6	152	8	203	1/2	13	7	178	9 1/16	230	38 7/8	987	7 1/2	191	9 7/16	240	38 1/2	978
	42	1067	51	1295	53	1346	33 3/8	848	5 7/16	138	7 1/2	191	9 1/2	241	5/8	16	7 1/2	191	9 9/16	243	44 7/8	1140	8	203	9 15/16	252	44 1/2	1130
	48	1219	57	1448	59	1499	39 3/8	1000	5 7/16	138	7 1/2	191	9 1/2	241	5/8	16	7 1/2	191	9 9/16	243	50 7/8	1292	8	203	9 15/16	252	50 1/2	1283
	54	1372	63	1600	65	1651	45 3/8	1153	5 7/16	138	9	229	11	279	5/8	16	9	229	11	279	56 7/8	1445	9 1/2	241	11 7/16	291	56 9/16	1437
	60	1524	69	1753	71 1/2	1816	51 3/8	1305	5 7/16	138	9	229	11	279	5/8	16	9	229	11	279	62 7/8	1597	9 1/2	241	11 7/16	291	62 9/16	1589
	72	1829	81	2057	83 1/2	2121	63 3/8	1610	5 7/16	138	9	229	11	279	5/8	16	9 1/2	241	11 3/8	289	74 7/8	1902	10	254	11 13/16	300	74 9/16	1894
35	24	610	33	838	35	889	13 1/4	337	6 3/4	171	6	152	8	203	1/2	13	7	178	11	279	25 7/16	646	7 1/2	191	11 3/8	289	24 7/8	632
	30	762	39	991	41	1041	15 7/16	392	8 15/16	227	6	152	8	203	1/2	13	7	178	12 1/4	311	31 1/4	794	7 1/2	191	12 5/8	321	30 11/16	779
	36	914	45	1143	47	1194	21 3/8	543	8 15/16	227	6	152	8	203	1/2	13	7	178	12 1/4	311	37 1/8	943	7 1/2	191	12 5/8	321	36 9/16	929
	42	1067	51	1295	53	1346	21 3/8	543	11 1/8	283	7 1/2	191	9 1/2	241	5/8	16	7 1/2	191	14	356	40 3/16	1021	8	203	14 3/8	365	40 3/4	1035
	48	1219	57	1448	59	1499	27 3/8	695	11 1/8	283	7 1/2	191	9 1/2	241	5/8	16	7 1/2	191	14	356	46 3/4	1187	8	203	14 3/8	365	46	1168
	54	1372	63	1600	65	1651	33 3/8	848	11 1/8	283	9	229	11	279	5/8	16	9	229	15 9/16	395	52 5/8	1337	9 1/2	241	15 7/8	403	52 1/16	1322
	60	1524	69	1753	71 1/2	1816	39 3/8	1000	11 1/8	283	9	229	11	279	5/8	16	9	229	15 9/16	395	58 5/8	1489	9 1/2	241	15 7/8	403	58 1/16	1475
	72	1829	81	2057	83 1/2	2121	51 3/8	1305	11 1/8	283	9	229	11	279	5/8	16	9 1/2	241	15 7/8	403	70 5/8	1794	10	254	16 1/3	414	70 1/16	1780

LUFH-HDE <sub>CEMA E</sub>															DIÁMETRO DEL RODILLO													
															6"						7"							
															152.4 mm						177.8 mm							
Ángulo	Ancho de banda		A		B		L <sub>1</sub>		L <sub>2</sub>		E		F		K		H <sub>1</sub>		H <sub>2</sub>		W		H <sub>1</sub>		H <sub>2</sub>		W	
	in	mm	in	mm	in	mm	in	mm	in	mm	in	mm	in	mm	in	mm	in	mm	in	mm	in	mm	in	mm	in	mm	in	mm
20	36	914	45	1143	47	1194	27 3/8	695	5 7/16	138	6	152	8	203	1/2	13	7	178	9 1/16	230	38 7/8	987	7 1/2	191	9 7/16	240	38 1/2	978
	42	1067	51	1295	53	1346	33 3/8	848	5 7/16	138	7 1/2	191	9 1/2	241	5/8	16	7 1/2	191	9 9/16	243	44 7/8	1140	8	203	9 15/16	252	44 1/2	1130
	48	1219	57	1448	59	1499	39 3/8	1000	5 7/16	138	7 1/2	191	9 1/2	241	5/8	16	7 1/2	191	9 9/16	243	50 7/8	1292	8	203	9 15/16	252	50 1/2	1283
	54	1372	63	1600	65	1651	45 3/8	1153	5 7/16	138	9	229	11	279	5/8	16	9	229	11	279	56 7/8	1445	9 1/2	241	11 7/16	291	56 5/9	1437
	60	1524	69	1753	71 1/2	1806	51 3/8	1305	5 7/16	138	9	229	11	279	5/8	16	9	229	11	279	62 7/8	1597	9 1/2	241	11 7/16	291	62 5/9	1589
	72	1829	81	2057	83 1/2	2110	63 3/8	1610	5 7/16	138	9	229	11	279	5/8	16	9 1/2	241	11 3/8	289	74 7/8	1902	10	254	11 13/16	300	74 9/16	1894
	84	2134	93	2362	95 1/2	2426	71 3/4	1822	7 1/2	191	12	305	14	356	3/4	19	11 5/8	295	14 3/8	365	88 1/8	2238	12 1/8	308	14 13/16	376	87 3/4	2229
	96	2438	105	2667	107 1/2	2731	83 3/4	2127	7 1/2	191	12	305	14	356	3/4	19	11 5/8	295	14 3/8	365	100 1/8	2543	12 1/8	308	14 13/16	376	99 3/4	2534

RETORNO

Rodillos  
RETORNO  
AUTO-ALINEANTE



LUFH-LDB <sub>CEMA B</sub>										DIÁMETRO DEL RODILLO											
										4"						5"					
										101.6 mm						127 mm					
Ancho de banda		E		F		G		H		A		B		L		A		B		L	
in	mm	in	mm	in	mm	in	mm	in	mm	in	mm	in	mm	in	mm	in	mm	in	mm	in	mm
18	457	4 1/2	114	4	102	11	279	8 15/16	227	27	686	29	737	21 3/8	543	27	686	29	737	21 3/8	543
24	610	4 1/2	114	4	102	11	279	8 15/16	227	33	838	35	889	27 3/8	695	33	838	35	889	27 3/8	695
30	762	4 1/2	114	4	102	11	279	8 15/16	227	39	991	41	1041	33 3/8	848	39	991	41	1041	33 3/8	848
36	914	4 1/2	114	4	102	11	279	8 15/16	227	45	1143	47	1194	39 3/8	1000	45	1143	47	1194	39 3/8	1000
42	1067	4 1/2	114	4	102	11	279	8 15/16	227	51	1295	53	1346	45 3/8	1153	51	1295	53	1346	45 3/8	1153
48	1219	4 1/2	114	4	102	11	279	8 15/16	227	57	1448	59	1499	51 3/8	1305	57	1448	59	1499	51 3/8	1305
54	1372	--	--	--	--	--	--	--	--	--	--	--	--	--	--	--	--	--	--	--	--
60	1524	--	--	--	--	--	--	--	--	--	--	--	--	--	--	--	--	--	--	--	--

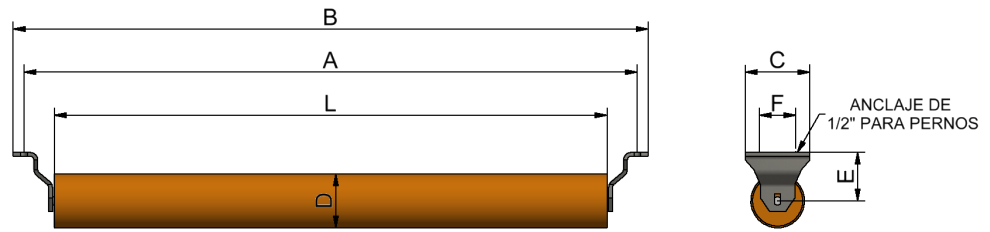
LUFH-MDC <sub>CEMA C</sub>										DIÁMETRO DEL RODILLO											
										5"						6"					
										127 mm						152.4 mm					
Ancho de banda		E		F		G		H		A		B		L		A		B		L	
in	mm	in	mm	in	mm	in	mm	in	mm	in	mm	in	mm	in	mm	in	mm	in	mm	in	mm
18	457	4 1/2	114	4	102	11	279	8 15/16	227	27	686	29	737	21 3/8	543	27	686	29	737	21 3/8	543
24	610	4 1/2	114	4	102	11	279	8 15/16	227	33	838	35	889	27 3/8	695	33	838	35	889	27 3/8	695
30	762	4 1/2	114	4	102	11	279	8 15/16	227	39	991	41	1041	33 3/8	848	39	991	41	1041	33 3/8	848
36	914	4 1/2	114	4	102	11	279	8 15/16	227	45	1143	47	1194	39 3/8	1000	45	1143	47	1194	39 3/8	1000
42	1067	4 1/2	114	4	102	11	279	8 15/16	227	51	1295	53	1346	45 3/8	1153	51	1295	53	1346	45 3/8	1153
48	1219	4 1/2	114	4	102	11	279	8 15/16	227	57	1448	59	1499	51 3/8	1305	57	1448	59	1499	51 3/8	1305
54	1372	4 1/2	114	4	102	11	279	8 15/16	227	63	1600	65	1651	57 3/8	1457	63	1600	65	1651	57 3/8	1457
60	1524	4 1/2	114	4	102	11	279	8 15/16	227	69	1753	71 1/2	1816	63 3/8	1610	69	1753	71 1/2	1816	63 3/8	1610

LUFH-MDD <sub>CEMA D</sub>										DIÁMETRO DEL RODILLO																	
										5"						6"						7"					
										127 mm						152.4 mm						177.8 mm					
Ancho de banda		E		F		G		H		A		B		L		A		B		L		A		B		L	
in	mm	in	mm	in	mm	in	mm	in	mm	in	mm	in	mm	in	mm	in	mm	in	mm	in	mm	in	mm	in	mm	in	mm
24	610	4 1/2	114	4	102	11	279	8 15/16	227	33	838	35	889	23 3/8	594	33	838	35	889	23 3/8	594	39	991	45	1143	47	1194
30	762	4 1/2	114	4	102	11	279	8 15/16	227	39	991	41	1041	33 3/8	848	39	991	41	1041	33 3/8	848	45	1143	51	1295	53	1346
36	914	4 1/2	114	4	102	11	279	8 15/16	227	45	1143	47	1194	39 3/8	1000	45	1143	47	1194	39 3/8	1000	51	1295	53	1346	57	1448
42	1067	4 1/2	114	4	102	11	279	8 15/16	227	51	1295	53	1346	45 3/8	1153	51	1295	53	1346	45 3/8	1153	57	1448	63	1600	65	1651
48	1219	4 1/2	114	4	102	11	279	8 15/16	227	57	1448	59	1499	51 3/8	1305	57	1448	59	1499	51 3/8	1305	63	1600	65	1651	71 1/2	1816
54	1372	4 1/2	114	4	102	11	279	8 15/16	227	63	1600	65	1651	57 3/8	1457	63	1600	65	1651	57 3/8	1457	69	1753	71 1/2	1816	75	1905
60	1524	4 1/2	114	4	102	11	279	8 15/16	227	69	1753	71 1/2	1816	63 3/8	1610	69	1753	71 1/2	1816	63 3/8	1610	75	1905	81	2057	83 1/2	2121
72	1829	4 1/2	114	4	102	11	279	8 15/16	227	81	2057	83 1/2	2121	75 3/8	1915	81	2057	83 1/2	2121	75 3/8	1915	87	2210	89	2261	91	2312

LUFH-HDE <sub>CEMA E</sub>										DIÁMETRO DEL RODILLO											
										6"						7"					
										152.4 mm						177.8 mm					
Ancho de banda		E		F		G		H		A		B		L		A		B		L	
in	mm	in	mm	in	mm	in	mm	in	mm	in	mm	in	mm	in	mm	in	mm	in	mm	in	mm
36	914	17 13/16	452	9	229	16	406	8 15/16	227	45	1143	47	1194	39	991	45	1143	47	1194	39	991
42	1067	17 13/16	452	9	229	16	406	8 15/16	227	51	1295	53	1346	45	1143	51	1295	53	1346	45	1143
48	1219	17 13/16	452	9	229	16	406	8 15/16	227	57	1448	59	1499	51	1295	57	1448	59	1499	51	1295
54	1372	17 13/16	452	9	229	16	406	8 15/16	227	63	1600	65	1651	57	1448	63	1600	65	1651	57	1448
60	1524	17 13/16	452	9	229	16	406	8 15/16	227	69	1753	71 1/2	1816	63	1600	69	1753	71 1/2	1816	63	1600
72	1829	17 13/16	452	9	229	16	406	8 15/16	227	81	2057	83 1/2	2121	75	1905	81	2057	83 1/2	2121	75	1905
84	2134	17 13/16	452	9	229	16	406	8 15/16	227	93	2362	95 1/2	2426	87	2210	93	2362	95 1/2	2426	87	2210
96	2438	17 13/16	452	9	229	16	406	8 15/16	227	105	2667	107 1/2	2731	99	2515	105	2667	107 1/2	2731	99	2515



# Rodillos PLANO DE RETORNO CON SOPORTE SUPERIOR



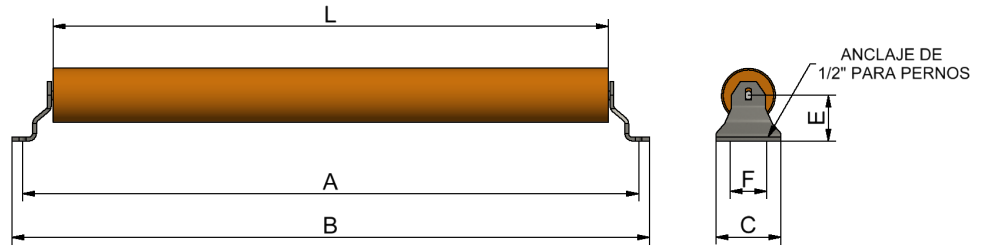
LUFH-LDB <sub>CEMA B</sub>		DIÁMETRO DEL RODILLO											
		4" & 5"											
		101.6 mm & 127 mm											
Ancho de banda		A		B		L		C		F		E	
in	mm	in	mm	in	mm	in	mm	in	mm	in	mm	in	mm
14	356	23	584	25	635	17 3/8	441	6	152	4	102	4 1/2	114
16	406	25	635	27	686	19 3/8	492	6	152	4	102	4 1/2	114
18	457	27	686	29	737	21 3/8	543	6	152	4	102	4 1/2	114
20	508	29	737	31	787	23 3/8	594	6	152	4	102	4 1/2	114
24	610	33	838	35	889	27 3/8	695	6	152	4	102	4 1/2	114
30	762	39	991	41	1041	33 3/8	848	6	152	4	102	4 1/2	114
36	914	45	1143	47	1194	39 3/8	1000	6	152	4	102	4 1/2	114
42	1067	51	1295	53	1346	45 3/8	1153	6	152	4	102	4 1/2	114
48	1219	57	1448	59	1499	51 3/8	1305	6	152	4	102	4 1/2	114

LUFH-MDC <sub>CEMA C</sub>		DIÁMETRO DEL RODILLO											
		5" & 6"											
		127 mm & 152.4 mm											
Ancho de banda		A		B		L		C		F		E	
in	mm	in	mm	in	mm	in	mm	in	mm	in	mm	in	mm
18	457	27	686	29	737	21 3/8	543	6	152	4	102	4 1/2	114
20	508	29	737	31	787	23 3/8	594	6	152	4	102	4 1/2	114
24	610	33	838	35	889	27 3/8	695	6	152	4	102	4 1/2	114
30	762	39	991	41	1041	33 3/8	848	6	152	4	102	4 1/2	114
36	914	45	1143	47	1194	39 3/8	1000	6	152	4	102	4 1/2	114
42	1067	51	1295	53	1346	45 3/8	1153	6	152	4	102	4 1/2	114
48	1219	57	1448	59	1499	51 3/8	1305	6	152	4	102	4 1/2	114
54	1372	63	1600	65	1651	57 3/8	1457	6	152	4	102	4 1/2	114
60	1524	69	1753	71 1/2	1816	63 3/8	1610	6	152	4	102	4 1/2	114

LUFH-MDD <sub>CEMA D</sub>		DIÁMETRO DEL RODILLO											
		5" & 6"											
		127 mm & 152.4 mm											
Ancho de banda		A		B		L		C		F		E	
in	mm	in	mm	in	mm	in	mm	in	mm	in	mm	in	mm
24	610	33	838	35	889	27 3/8	695	6	152	4	102	4 1/2	114
30	762	39	991	41	1041	33 3/8	848	6	152	4	102	4 1/2	114
36	914	45	1143	47	1194	39 3/8	1000	6	152	4	102	4 1/2	114
42	1067	51	1295	53	1346	45 3/8	1153	6	152	4	102	4 1/2	114
48	1219	57	1448	59	1499	51 3/8	1305	6	152	4	102	4 1/2	114
54	1372	63	1600	65	1651	57 3/8	1457	6	152	4	102	4 1/2	114
60	1524	69	1753	71 1/2	1816	63 3/8	1610	6	152	4	102	4 1/2	114
72	1829	81	2057	83 1/2	2121	75 3/8	1915	6	152	4	102	4 1/2	114

LUFH-HDE <sub>CEMA E</sub>		DIÁMETRO DEL RODILLO											
		6" & 7"											
		152.4 mm & 177.8 mm											
Ancho de banda		A		B		L		C		F		E	
in	mm	in	mm	in	mm	in	mm	in	mm	in	mm	in	mm
36	914	45	1143	47	1194	39 3/8	1000	6	152	4	102	4 1/2	114
42	1067	51	1295	53	1346	45 3/8	1153	6	152	4	102	4 1/2	114
48	1219	57	1448	59	1499	51 3/8	1305	6	152	4	102	4 1/2	114
54	1372	63	1600	65	1651	57 3/8	1457	6	152	4	102	4 1/2	114
60	1524	69	1753	71 1/2	1816	63 3/8	1610	6	152	4	102	4 1/2	114
72	1829	81	2057	83 1/2	2121	75 3/8	1915	6	152	4	102	4 1/2	114
84	2134	93	2362	96	2438	87	2210	6	152	4	102	4 1/2	114
96	2438	105	2667	108	2743	99	2515	6	152	4	102	4 1/2	114

# Rodillos PLANO DE RETORNO CON SOPORTE INFERIOR



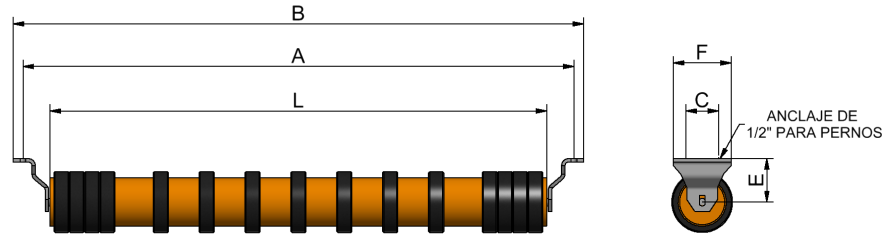
LUFH-LDB CEMA B		DIÁMETRO DEL RODILLO											
		4" & 5"											
		101.6 mm & 127 mm											
Ancho de banda		A		B		L		F		C		E	
in	mm	in	mm	in	mm	in	mm	in	mm	in	mm	in	mm
14	356	23	584	25	635	17 3/8	441	4	102	6	152	4 1/4	108
16	406	25	635	27	686	19 3/8	492	4	102	6	152	4 1/4	108
18	457	27	686	29	737	21 3/8	543	4	102	6	152	4 1/4	108
20	508	29	737	31	787	23 3/8	594	4	102	6	152	4 1/4	108
24	610	33	838	35	889	27 3/8	695	4	102	6	152	4 1/4	108
30	762	39	991	41	1041	33 3/8	848	4	102	6	152	4 1/4	108
36	914	45	1143	47	1194	39 3/8	1000	4	102	6	152	4 1/4	108
42	1067	51	1295	53	1346	45 3/8	1153	4	102	6	152	4 1/4	108
48	1219	57	1448	59	1499	51 3/8	1305	4	102	6	152	4 1/4	108

LUFH-MDC CEMA C		DIÁMETRO DEL RODILLO											
		5" & 6"											
		127 mm & 152.4 mm											
Ancho de banda		A		B		L		F		C		E	
in	mm	in	mm	in	mm	in	mm	in	mm	in	mm	in	mm
18	457	27	686	29	737	21 3/8	543	4	102	6	152	4 1/4	108
20	508	29	737	31	787	23 3/8	594	4	102	6	152	4 1/4	108
24	610	33	838	35	889	27 3/8	695	4	102	6	152	4 1/4	108
30	762	39	991	41	1041	33 3/8	848	4	102	6	152	4 1/4	108
36	914	45	1143	47	1194	39 3/8	1000	4	102	6	152	4 1/4	108
42	1067	51	1295	53	1346	45 3/8	1153	4	102	6	152	4 1/4	108
48	1219	57	1448	59	1499	51 3/8	1305	4	102	6	152	4 1/4	108
54	1372	63	1600	65	1651	57 3/8	1457	4	102	6	152	4 1/4	108
60	1524	69	1753	71 1/2	1816	63 3/8	1610	4	102	6	152	4 1/4	108

LUFH-MDD CEMA D		DIÁMETRO DEL RODILLO											
		5" & 6"											
		127 mm & 152.4 mm											
Ancho de banda		A		B		L		F		C		E	
in	mm	in	mm	in	mm	in	mm	in	mm	in	mm	in	mm
24	610	33	838	35	889	27 3/8	695	4	102	6	152	4 1/4	108
30	762	39	991	41	1041	33 3/8	848	4	102	6	152	4 1/4	108
36	914	45	1143	47	1194	39 3/8	1000	4	102	6	152	4 1/4	108
42	1067	51	1295	53	1346	45 3/8	1153	4	102	6	152	4 1/4	108
48	1219	57	1448	59	1499	51 3/8	1305	4	102	6	152	4 1/4	108
54	1372	63	1600	65	1651	57 3/8	1457	4	102	6	152	4 1/4	108
60	1524	69	1753	71 1/2	1816	63 3/8	1610	4	102	6	152	4 1/4	108
72	1829	81	2057	83 1/2	2121	75 3/8	1915	4	102	6	152	4 1/4	108

LUFH-HDE CEMA E		DIÁMETRO DEL RODILLO											
		6" & 7"											
		152.4 mm & 177.8 mm											
Ancho de banda		A		B		L		F		C		E	
in	mm	in	mm	in	mm	in	mm	in	mm	in	mm	in	mm
36	914	45	1143	47	1194	39 3/8	1000	4	102	6	152	4 1/4	108
42	1067	51	1295	53	1346	45 3/8	1153	4	102	6	152	4 1/4	108
48	1219	57	1448	59	1499	51 3/8	1305	4	102	6	152	4 1/4	108
54	1372	63	1600	65	1651	57 3/8	1457	4	102	6	152	4 1/4	108
60	1524	69	1753	71 1/2	1816	63 3/8	1610	4	102	6	152	4 1/4	108
72	1829	81	2057	83 1/2	2121	75 3/8	1915	4	102	6	152	4 1/4	108
84	2134	93	2362	96	2438	87	2210	4	102	6	152	4 1/4	108
96	2438	105	2667	108	2743	99	2515	4	102	6	152	4 1/4	108

# Rodillos DE RETORNO CON DISCOS DE GOMA Y SOPORTE SUPERIOR



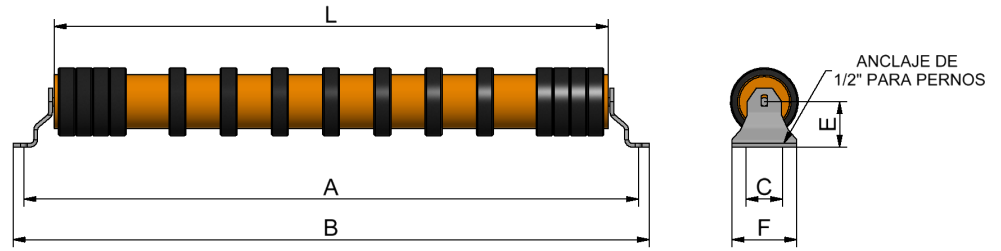
LUFH-LDB <sub>CEMA B</sub>		DIÁMETRO DEL RODILLO											
		4" & 5"											
		101.6 mm & 127 mm											
Ancho de banda		A		B		L		F		C		E	
in	mm	in	mm	in	mm	in	mm	in	mm	in	mm	in	mm
18	457	27	686	29	737	21 3/8	543	6	152	4	102	4 1/2	114
20	508	29	737	31	787	23 3/8	594	6	152	4	102	4 1/2	114
24	610	33	838	35	889	27 3/8	695	6	152	4	102	4 1/2	114
30	762	39	991	41	1041	33 3/8	848	6	152	4	102	4 1/2	114
36	914	45	1143	47	1194	39 3/8	1000	6	152	4	102	4 1/2	114
42	1067	51	1295	53	1346	45 3/8	1153	6	152	4	102	4 1/2	114
48	1219	57	1448	59	1499	51 3/8	1305	6	152	4	102	4 1/2	114
54	1372	--	--	--	--	--	--	--	--	--	--	--	--
60	1524	--	--	--	--	--	--	--	--	--	--	--	--

LUFH-MDC <sub>CEMA C</sub>		DIÁMETRO DEL RODILLO											
		5" & 6"											
		127 mm & 152.4 mm											
Ancho de banda		A		B		L		F		C		E	
in	mm	in	mm	in	mm	in	mm	in	mm	in	mm	in	mm
18	457	27	686	29	737	21 3/8	543	6	152	4	102	4 1/2	114
20	508	29	737	31	787	23 3/8	594	6	152	4	102	4 1/2	114
24	610	33	838	35	889	27 3/8	695	6	152	4	102	4 1/2	114
30	762	39	991	41	1041	33 3/8	848	6	152	4	102	4 1/2	114
36	914	45	1143	47	1194	39 3/8	1000	6	152	4	102	4 1/2	114
42	1067	51	1295	53	1346	45 3/8	1153	6	152	4	102	4 1/2	114
48	1219	57	1448	59	1499	51 3/8	1305	6	152	4	102	4 1/2	114
54	1372	63	1600	65	1651	57 3/8	1457	6	152	4	102	4 1/2	114
60	1524	69	1753	71 1/2	1816	63 3/8	1610	6	152	4	102	4 1/2	114

LUFH-MDD <sub>CEMA D</sub>		DIÁMETRO DEL RODILLO											
		5" & 6"											
		127 mm & 152.4 mm											
Ancho de banda		A		B		L		F		C		E	
in	mm	in	mm	in	mm	in	mm	in	mm	in	mm	in	mm
24	610	33	838	35	889	27 3/8	695	6	152	4	102	4 1/2	114
30	762	39	991	41	1041	33 3/8	848	6	152	4	102	4 1/2	114
36	914	45	1143	47	1194	39 3/8	1000	6	152	4	102	4 1/2	114
42	1067	51	1295	53	1346	45 3/8	1153	6	152	4	102	4 1/2	114
48	1219	57	1448	59	1499	51 3/8	1305	6	152	4	102	4 1/2	114
54	1372	63	1600	65	1651	57 3/8	1457	6	152	4	102	4 1/2	114
60	1524	69	1753	71 1/2	1816	63 3/8	1610	6	152	4	102	4 1/2	114
72	1829	81	2057	83 1/2	2121	75 3/8	1915	6	152	4	102	4 1/2	114

LUFH-HDE <sub>CEMA E</sub>		DIÁMETRO DEL RODILLO											
		6" & 7"											
		152.4 mm & 177.8 mm											
Ancho de banda		A		B		L		F		C		E	
in	mm	in	mm	in	mm	in	mm	in	mm	in	mm	in	mm
36	914	45	1143	47	1194	39 3/8	1000	6	152	4	102	4 1/2	114
42	1067	51	1295	53	1346	45 3/8	1153	6	152	4	102	4 1/2	114
48	1219	57	1448	59	1499	51 3/8	1305	6	152	4	102	4 1/2	114
54	1372	63	1600	65	1651	57 3/8	1457	6	152	4	102	4 1/2	114
60	1524	69	1753	71 1/2	1816	63 3/8	1610	6	152	4	102	4 1/2	114
72	1829	81	2057	83 1/2	2121	75 3/8	1915	6	152	4	102	4 1/2	114
84	2134	93	2362	96	2438	87	2210	6	152	4	102	4 1/2	114
96	2438	105	2667	108	2743	99	2515	6	152	4	102	4 1/2	114

# Rodillos DE RETORNO CON DISCOS DE GOMA Y SOPORTE INFERIOR



LUFH-LDB <sub>CEMA B</sub>		DIÁMETRO DEL RODILLO													
		4" & 5"													
		101.6 mm & 127 mm													
Ancho de banda		A		B		L		C		F		E			
in	mm	in	mm	in	mm	in	mm	in	mm	in	mm	in	mm		
18	457	27	686	29	737	21 3/8	543	4	102	6	152	4 1/4	108		
20	508	29	737	31	787	23 3/8	594	4	102	6	152	4 1/4	108		
24	610	33	838	35	889	27 3/8	695	4	102	6	152	4 1/4	108		
30	762	39	991	41	1041	33 3/8	848	4	102	6	152	4 1/4	108		
36	914	45	1143	47	1194	39 3/8	1000	4	102	6	152	4 1/4	108		
42	1067	51	1295	53	1346	45 3/8	1153	4	102	6	152	4 1/4	108		
48	1219	57	1448	59	1499	51 3/8	1305	4	102	6	152	4 1/4	108		
54	1372	--	--	--	--	--	--	--	--	--	--	--	--		
60	1524	--	--	--	--	--	--	--	--	--	--	--	--		

LUFH-MDC <sub>CEMA C</sub>		DIÁMETRO DEL RODILLO													
		5" & 6"													
		127 mm & 152.4 mm													
Ancho de banda		A		B		L		C		F		E			
in	mm	in	mm	in	mm	in	mm	in	mm	in	mm	in	mm		
18	457	27	686	29	737	21 3/8	543	4	102	6	152	4 1/4	108		
20	508	29	737	31	787	23 3/8	594	4	102	6	152	4 1/4	108		
24	610	33	838	35	889	27 3/8	695	4	102	6	152	4 1/4	108		
30	762	39	991	41	1041	33 3/8	848	4	102	6	152	4 1/4	108		
36	914	45	1143	47	1194	39 3/8	1000	4	102	6	152	4 1/4	108		
42	1067	51	1295	53	1346	45 3/8	1153	4	102	6	152	4 1/4	108		
48	1219	57	1448	59	1499	51 3/8	1305	4	102	6	152	4 1/4	108		
54	1372	63	1600	65	1651	57 3/8	1457	4	102	6	152	4 1/4	108		
60	1524	69	1753	71 1/2	1816	63 3/8	1610	4	102	6	152	4 1/4	108		

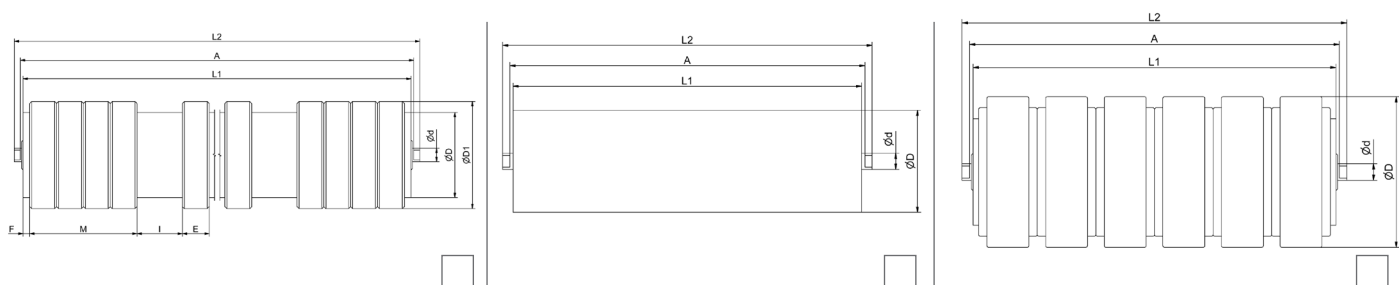
LUFH-MDD <sub>CEMA D</sub>		DIÁMETRO DEL RODILLO													
		5" & 6"													
		127 mm & 152.4 mm													
Ancho de banda		A		B		L		C		F		E			
in	mm	in	mm	in	mm	in	mm	in	mm	in	mm	in	mm		
24	610	33	838	35	889	27 3/8	695	4	102	6	152	4 1/4	108		
30	762	39	991	41	1041	33 3/8	848	4	102	6	152	4 1/4	108		
36	914	45	1143	47	1194	39 3/8	1000	4	102	6	152	4 1/4	108		
42	1067	51	1295	53	1346	45 3/8	1153	4	102	6	152	4 1/4	108		
48	1219	57	1448	59	1499	51 3/8	1305	4	102	6	152	4 1/4	108		
54	1372	63	1600	65	1651	57 3/8	1457	4	102	6	152	4 1/4	108		
60	1524	69	1753	71 1/2	1816	63 3/8	1610	4	102	6	152	4 1/4	108		
72	1829	81	2057	83 1/2	2121	75 3/8	1915	4	102	6	152	4 1/4	108		

LUFH-HDE <sub>CEMA E</sub>		DIÁMETRO DEL RODILLO													
		6" & 7"													
		152.4 mm & 177.8 mm													
Ancho de banda		A		B		L		C		F		E			
in	mm	in	mm	in	mm	in	mm	in	mm	in	mm	in	mm		
36	914	45	1143	47	1194	39 3/8	1000	4	102	6	152	4 1/4	108		
42	1067	51	1295	53	1346	45 3/8	1153	4	102	6	152	4 1/4	108		
48	1219	57	1448	59	1499	51 3/8	1305	4	102	6	152	4 1/4	108		
54	1372	63	1600	65	1651	57 3/8	1457	4	102	6	152	4 1/4	108		
60	1524	69	1753	71 1/2	1816	63 3/8	1610	4	102	6	152	4 1/4	108		
72	1829	81	2057	83 1/2	2121	75 3/8	1915	4	102	6	152	4 1/4	108		
84	2134	93	2362	96	2438	87	2210	4	102	6	152	4 1/4	108		
96	2438	105	2667	108	2743	99	2515	4	102	6	152	4 1/4	108		

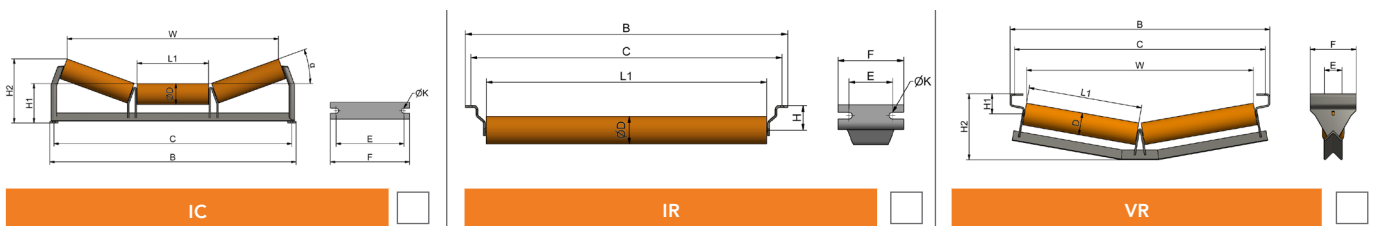


# Hoja de RECOLECCION DE DATOS

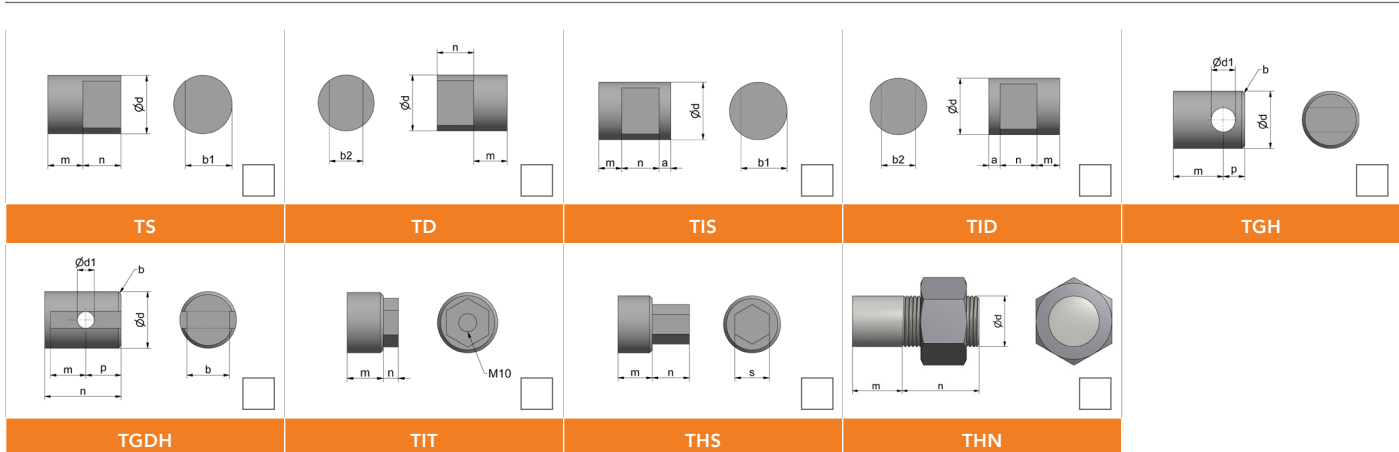
## ESQUEMAS DE RODILLOS



## ESTACIONES DE RODILLOS



## TIPOS DE ANCLAJES



Especificación de Rodillos		
	mm	in
L <sub>1</sub>		
L <sub>2</sub>		
A		
Ød		
ØD		
ØD <sub>1</sub>		
F		
M		
E		
I		

Especificaciones de bases de Rodillos		
	mm	in
W		
L <sub>1</sub>		
ØD		
C		
B		
H		
H <sub>1</sub>		
H <sub>2</sub>		
E		
F		
ØK		
a		

Especificaciones de Anclajes		
	mm	in
ØD		
Ød		
Ød1		
n		
m		
H		
b <sub>1</sub>		
b <sub>2</sub>		
a		
p		
c		
i		
k		
e		
s		

Tipo: ..... Modelo o Serie: .....

Observaciones: .....

.....

.....

.....

.....

.....

.....

.....

Nº de Rodillos por Estación ..... Und

Cantidad por Transportador ..... Und

Distancia entre Estaciones ..... m

## OFICINAS COMERCIALES

---

### UNITED STATES OF AMERICA

Email: [sales@lufh-cbs.com](mailto:sales@lufh-cbs.com)

Address: 3508 NW 114 Ave, Doral, FL 33178, USA.

### UNITED ARAB EMIRATES

Email: [sales@lufh-cbs.com](mailto:sales@lufh-cbs.com)

Address: Po box 16686, Ras Al Khaimah, UAE.

### VENEZUELA

Email: [sales@lufh-cbs.com](mailto:sales@lufh-cbs.com)

Address: Zona industrial los pinos, UD-301, Manzana Nro 28, Parcela Nro 9, Calle Nro 6, Galpón Nro 3, Puerto Ordaz, Estado Bolivar, Venezuela.

### COLOMBIA

Email: [sales@lufh-cbs.com](mailto:sales@lufh-cbs.com)

Address: Calle 77, N° 59 - 35, Oficina 11-08, Edificio Las Américas 3, Barranquilla, Atlantico, Colombia.



[WWW.LUFH-CBS.COM](http://WWW.LUFH-CBS.COM)